

Trekhaken - Attelages - Anhängervorrichtungen - Towbars








Opel Astra Twin Top

06/2006 -



GDW Ref. 1583

EEC APPROVAL N° : e6*94/20*0610*00

max ↓ kg	X	max ↓ kg			
					
D=		X 0.00981	≤	7,65	KN
max ↓ kg	X	max ↓ kg			
					
	S/		=	80	Kg
	Max.		=	1200	Kg

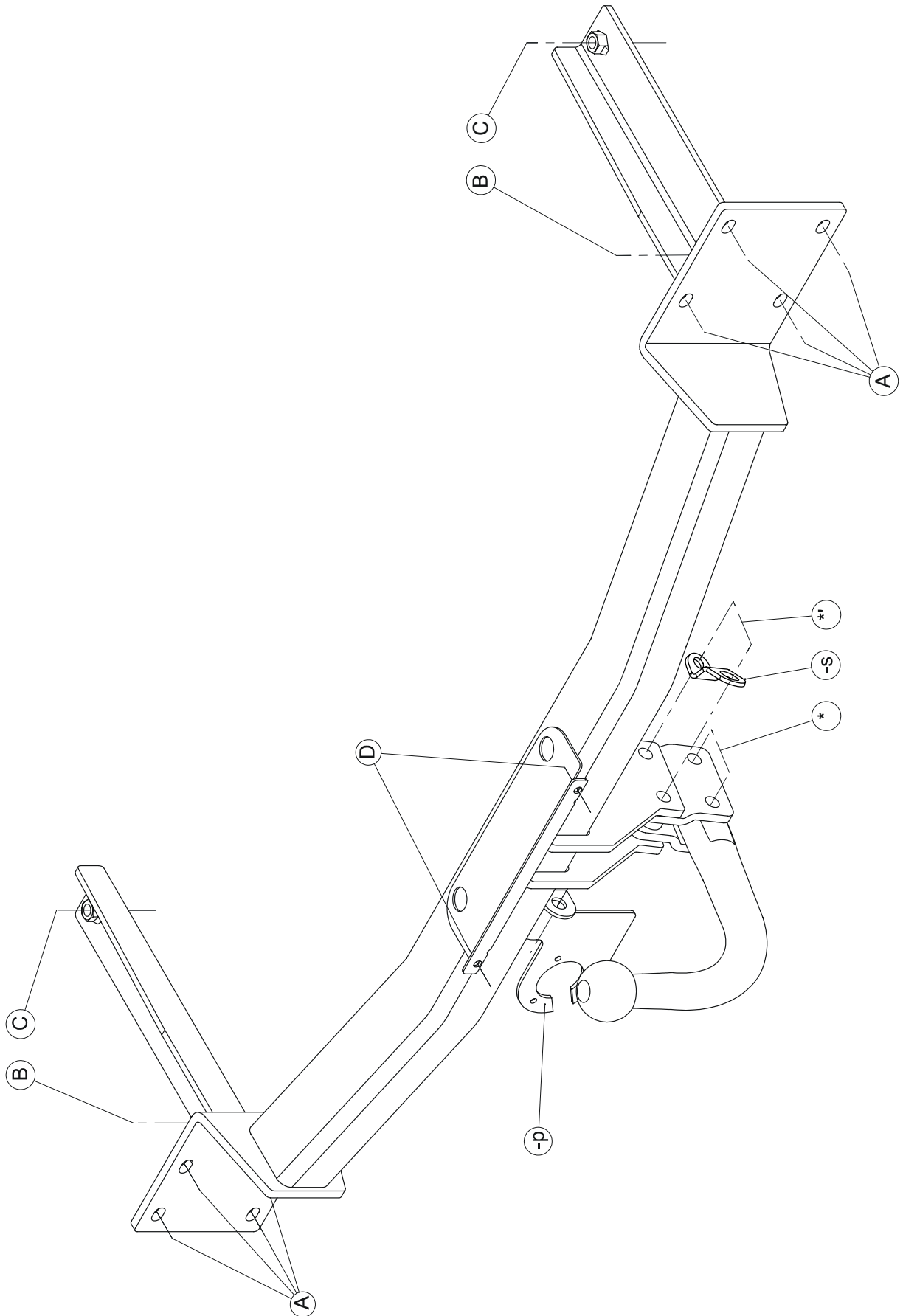
GDW nv - Hoogmolenwegel 23 - B-8790 Waregem
TEL. 32(0)56 60 42 12(L5) - FAX. 32(0)56 60 01 93
 E-Mail : gdw@gdwtowbars.com - Website : www.gdwtowbars.com



Opel Astra Twin Top

06/2006 -

Ref. 1583




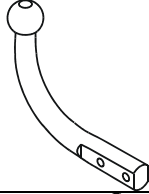

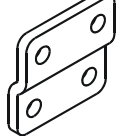
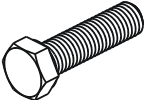



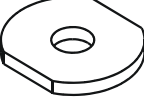

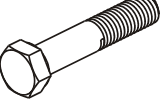
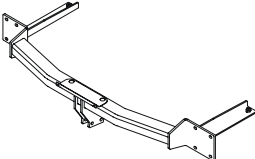




Opel Astra Twin Top

06/2006 -

Ref. 1583

Samenstelling - Composition - Zusammenstellung

	8 x	DIN934 - M8 - 8.8	A	GDW Ref. T45L035	1 x	
	8 x	Ø25x8,4x2 GDW Ref. ron 84252	A	GDW Ref. 800.008	2 x	
	2 x 2 x	DIN933 - M10x40 - 8.8 DIN933 - M10x35 - 8.8	B C	GDW Ref. 800.011	2 x	
	4 x 8 x	DIN128-A10-FSt DIN128-A8-FSt	B-C A	GDW Ref. 800.053	1 x	
	4 x	Ø40-35-12-4mm GDW Ref. 905003	B-C	GDW Ref. P04	1 x	
	4 x	DIN931 - M12x70 - 8.8	*_*'	GDW Ref. 1583	1 x	
	4 x	DIN985 - M12 - 8.8	*_*'			
	2 x	Ø30x12x5 GDW Ref. ①	B			

Bouten - Boulons - Bolts - Bolzen		DIN 912 - DIN 931 - DIN 933 - DIN 7991	
Kwaliteit 8.8			
M6 ° 10,8Nm of 1,1kgm	M8 ° 25,5Nm of 2,60kgm	M10 ° 52,0Nm of 5,30kgm	
M12 ° 88,3Nm of 9,0kgm	M14 ° 137Nm of 14,0kgm	M16 ° 211,0Nm of 21,5kgm	
Bouten - Boulons - Bolts - Bolzen		DIN 912 - DIN 931 - DIN 933 - DIN 7991	
Kwaliteit 10.9			
M6 ° 13,7Nm of 1,4kgm	M8 ° 35,3Nm of 3,6kgm	M10 ° 70,6Nm of 7,20kgm	
M12 ° 122,6Nm of 12,5kgm	M14 ° 194Nm of 19,8kgm	M16 ° 299,2Nm of 30,5kgm	



Opel Astra Twin Top

06/2006 -

Ref. 1583

Montagehandleiding

- 1) Demonteer de bumper en demonteer de plastic moertjes van de stootbalk en bevestig deze op de punten (D) van de trekhaak. Verwijder definitief de aluminium stootbalk.
- 2) Positioneer de 2 rondsels (ref. 1) in de chassisbalk achteraan op de voorziene boring (zie foto 1 en 2).
- 3) Breng de trekhaak met de draagarmen in de openingen achteraan de chassisbalken, punt (A) past met de voorziene bouten waar stootbalk was bevestigd en de punten (B) en (C) passen met de voorziene boringen in de onderzijde van de chassisbalk. Breng de bouten en rondsels aan en schroef alles degelijk vast (zie aanhaalmomenten).
- 4) Maak in de onderzijde van de bumper een insnijding volgens figuur 1. Monteer de bumper op het voertuig en bevestig deze in het midden achter de nummerplaat op de punten (D) van de trekhaak.
- 5) Monteren van de kogelstang samen met de stekkerdooshouder en het veiligheids oog.

Demonteren van de bumper

- achterlichtunits demonteren en naar achteren losmaken
- 2x2 vijsjes aan de wielkasten
- 2 vijsjes achter de nummerplaat
- zijkanten losklikken en bumper naar achteren wegnemen

N.B.

Voor de maximum toegestane massa welke uw voertuig mag trekken dient U uw dealer te raadplegen.
Verwijder eventueel de bitumenlaag op de bevestigingsplaats van de trekhaak.
Opgepast bij het boren dat men geen remleiding, elektriciteitsdraden of brandstofleidingen beschadigt.



Opel Astra Twin Top

06/2006 -

Ref. 1583

Notice de montage

- 1) Démonter le pare-chocs et démonter les écrous en plastique du butoir et fixer ceux-ci sur les points (D) de l'attelage. Supprimer définitivement le butoir en aluminium.
- 2) Positionner les 2 rondelles (ref. 1) dans la poutre du châssis à l'arrière sur le trou prévu (cfr. photo 1 et 2).
- 3) Placer l'attelage avec les bras porteurs dans les ouvertures à l'arrière des poutres du châssis, point (A) s'adapte avec les boulons prévus où le butoir était fixé et les points (B) et (C) s'adaptent avec les trous prévus dans le côté inférieur de la poutre du châssis. Insérer les boulons et les rondelles et bien fixer le tout (cfr. couples de serrage).
- 4) Faire une découpe du côté inférieur du pare-chocs selon dessin 1. Monter le pare-chocs sur le véhicule et fixer celui-ci au milieu, derrière la plaque d'immatriculation sur les points (D) de l'attelage.
- 5) Monter la rotule avec le bloc multiprise et l'anneau de sécurité.

Démontage du pare-chocs

- démonter les feux arrières et détacher en arrière
- 2x2 petites vis aux logements de roue
- 2 petites vis derrière la plaque d'immatriculation
- clipsage sur les côtés et enlever le pare-chocs en arrière

Remarque

Pour le poids de traction maximum autorisé de votre voiture, consulter votre concessionnaire.
Enlever la couche de bitume ou d'anti-tremblement qui recouvre éventuellement les points de fixation.
Veiller en percant à ne pas endommager les conduites de frein et de carburant



Opel Astra Twin Top

06/2006 -

Ref. 1583

Fitting instructions

- 1) Disassemble the bumper en disassemble the plastic nuts of the buffer beam and fix those on points (D) of the tow bar. Permanently remove the aluminium buffer beam.
- 2) Place the 2 washers (ref. 1) in the chassis beam in t he back on the provided drilling (see photo 1 and 2).
- 3) Place the tow bar with the supporting arms in the openings behind the chassis beams, points (A) matches the provided bolts where the buffer beam was fixed and points (B) and (C) matches the provided drillings in t he underside of the chassis beam. Insert the bolts and the washers and screw everything firmly (see tension).
- 4) Make an incision in the underside of the bumper according to figure 1. Assemble the bumper on the vehicle and fix this one in the middle behind the number plate on points (D) of the tow bar.
- 5) Assemble the ball together with the socket plate holder and the security shackle.

Disassemblage of the bumper

- disassemble the rear-light units and loosen backwards
- 2x2 small screws on the wheel cases
- 2 small screws behind the number plate
- loosen the sides and remove the bumper backwards

Note

Please consult your cardealer or owners manual for the maximal permissable towing mass.
Remove any bitumen coating on the fastening position for the tow bar.
When drilling, be carefull not to damage any brake lines, electrical wiring or fuel lines.



Opel Astra Twin Top

06/2006 -

Ref. 1583

Anbauanleitung

- 1) Die Stoßstange abmontieren, wie auch die Plastikmuttern vom Stoßbalken und diese auf die Punkte (D) von der Anhängerkupplung befestigen. Engültig den Aluminiumstoßbalken entfernen.
- 2) Die 2 Ritzel (ref. 1) im Chassisbalken hinten auf die vorhandene Bohrung bringen (siehe Foto 1 und 2).
- 3) Die Anhängerkupplung mit den 2 Tragerarmen in die Öffnungen hinten in die Chassisbalken schieben. Punkt (A) stimmt mit dem vorhandenen Bolzen, wo der Stoßbalken befestigt war, überein und die Punkte (B) und (C) stimmen mit den vorhandenen Bohrungen in der Unterseite vom Chassisbalken überein. Bolzen und Ritzel anbringen und alles entsprechend der Drehmomentenvorgabe festziehen.
- 4) In der Unterseite von der Stoßstange einen Einschnitt entsprechend der Figur 1 machen. Die Stoßstange am Fahrzeug montieren und diese in der Mitte, hinter dem Kennzeichen an den Punkten (D) von der Anhängerkupplung befestigen.
- 5) Die Kugelstange zusammen mit dem Steckdosenbehälter und dem Sicherheitskettenglied montieren.

Abmontieren von der Stoßstange

- Rückleuchten abmontieren und nach hinten losmachen
- 2x2 Schrauben am Radkasten
- 2 Schrauben hinter dem Kennzeichen
- Seiten losmachen und die Stoßstangenach hinten wegnehmen

Hinweise

Die maximale Anhängelast ihres Fahrzeuges können Sie im Fahrzeugschein oder im Benutzerhandbuch nachlesen.
Im Bereich der Anlageflächen muss der Unterbodenschutz und das Antiröhnmateriale entfernt werden.
Vor dem Bohren prüfen, dass dort eventuell keine Leitungen beschädigt werden können.

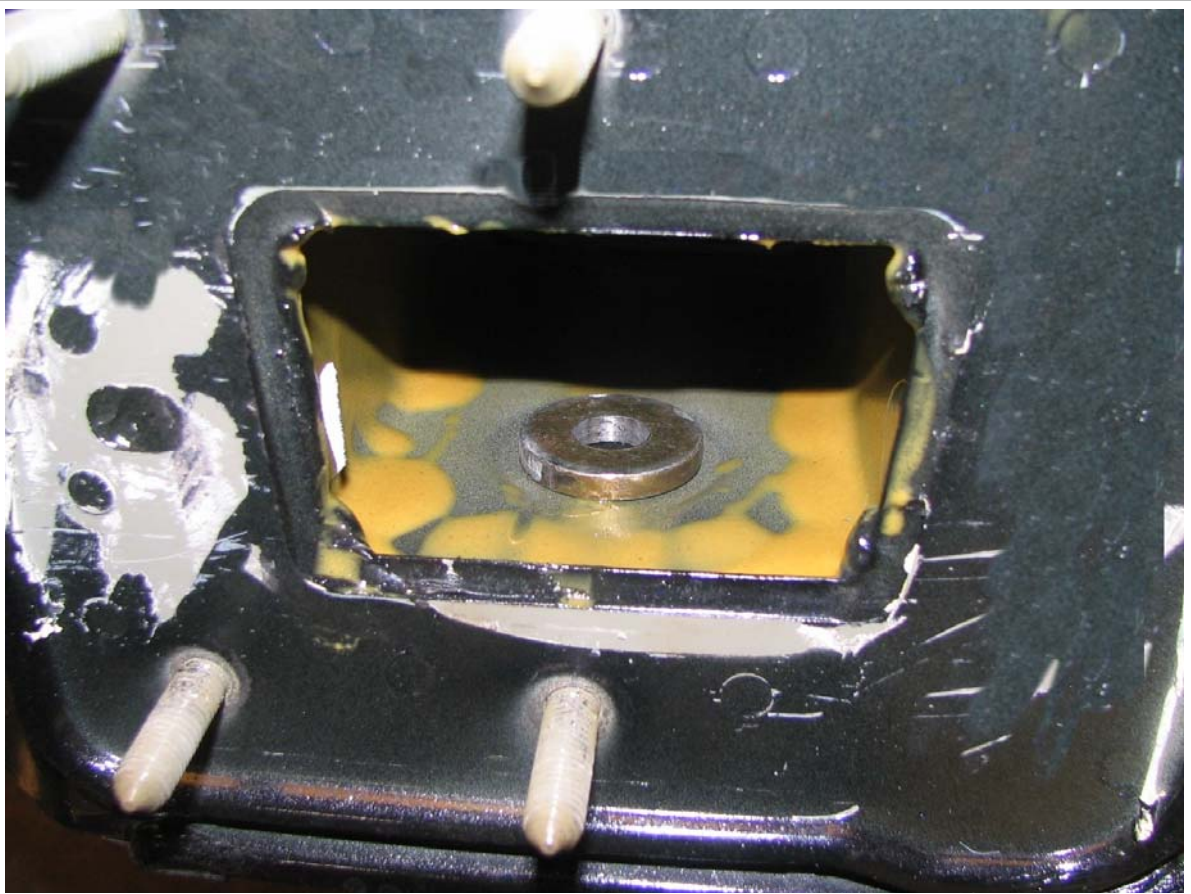


Opel Astra Twin Top
06/2006 -
Ref. 1583

Foto 1



Foto 2



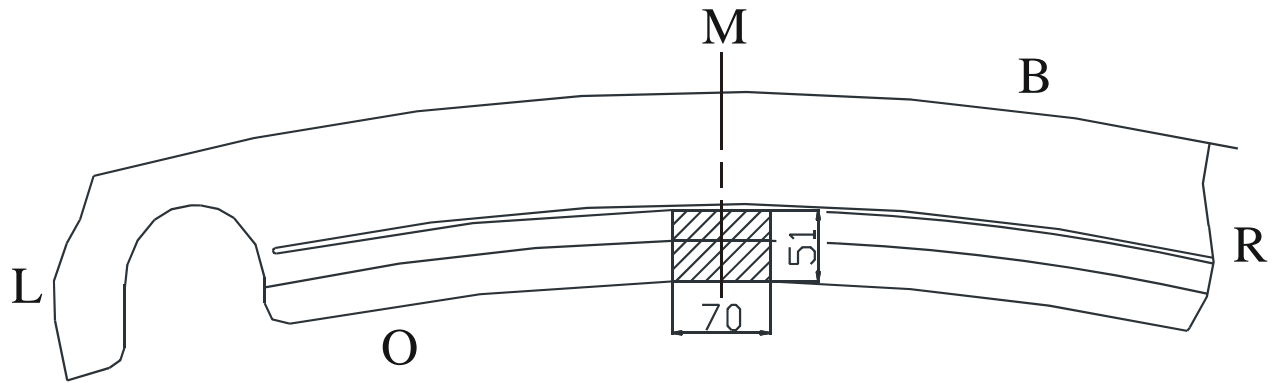


Opel Astra Twin Top

06/2006 -

Ref. 1583

Fig. 1



Uitsnijding bumper : het gearceerde gebied moet weggesneden worden
“B” = de bumper
“O” = de onderrand van de bumper
“M” = het midden van de bumper

Découpe pare-chocs : la zone hachurée doit être découpée
“B” = le pare-chocs
“O” = le bord inférieur du pare-chocs
“M” = le milieu du pare-chocs

Ausschnitt Stoßstange : das schraffierte Gebiet muss weggeschnitten werden
“B” = Stoßstange
“O” = Unterrand Stoßstange
“M” = die Mitte von der Stoßstange

Excision bumper : the hatched area has to be cut away
“B” = the bumper
“O” = the lower rim of the bumper
“M” = the middle of the bumper



Opel Astra Twin Top

06/2006 -

Ref. 1583

BELANGRIJKE RAADGEVINGEN :

IN HET VOERTUIG BEWAREN

Montage :

- Voor aanvang van de montage dient de trekhaak gecontroleerd te worden op transport schade.
- Raadpleeg aandachtig de montagehandleiding. Alle instructies dienen gevolgd te worden.
- Voor de montage moet de trekhaak eerst op het voertuig gepresenteerd worden.
- Bij het boren van gaten, controleren dat aanwezige bekabelingen niet beschadigd kunnen worden. Verwijder antitreun of bitumenlaag. Geboorde gaten en carrosserie onderdelen met corrosiewerende verf behandelen.
- Als het voertuig geen standaard bumpers heeft (speciale serie, sportuitvoeringen, Tuning parts ...), dient de uitsparingsmal gecontroleerd te worden. Neem bij twijfel contact op met GDW.

Garantie :

- De aangegeven Max. trekmassa, "D" en "S" waarde mogen niet overschreden worden.
- Na 1.000.km gebruik en ten minste 1 keer per jaar hoeft de trekhaak gecontroleerd te worden :
 - o Alle boutverbindingen controleren en bij spannen als nodig.
 - o Beschadiging aan de verf herstellen.
 - o Als de trekhaak door een externe belasting geraakt wordt moet deze vervangen worden.
 - o De interne delen van het afneembaar systeem moeten ingevet worden.

Gebruik :

- **Indien trekhaak kogel de kentekenplaat of het mistlicht geheel of gedeeltelijk bedekt moet deze bij niet gebruik verwijderd worden.**

RECOMMANDATIONS IMPORTANTES :

A CONSERVER DANS LE VEHICULE

Montage :

- S'assurer que l'attelage n'ait pas été endommagé durant le transport. Vérifier la référence.
- Consulter attentivement la notice de pose et suivre à la lettre les instructions de montage de l'attelage.
- Présenter l'attelage sous le véhicule avant d'effectuer le montage.
- Si des forages sont nécessaires, s'assurer de l'absence de câbles électriques, de freinage ou autres. Enlever les restes de forage et traiter les tôles ou tubes forés avec un produit anti-corrosif.
- Si le véhicule est équipé de pare-chocs non standards (séries spéciales, kits sport, tuning ...), il est impératif de consulter le service technique de GDW avant de procéder au montage.

Garantie :

- Respecter la masse tractable du véhicule ainsi que les valeurs « D » et « S » précisées dans la notice.
- L'attelage doit être contrôlé après les premiers 1.000 km d'utilisation et ensuite au moins une fois par an :
 - o Contrôler toute la visserie et resserrer si nécessaire
 - o Réparer les dommages qu'aurait subis la peinture
 - o Remplacer les pièces qui auraient été endommagées suite à un accident ou une collision
 - o Graisser les parties intérieures des attelages escamotables

Utilisation :

- **Si la rotule ou la boule est positionnée devant la plaque d'immatriculation ou le feu de brouillard, il est OBLIGATOIRE de la retirer quand elle n'est pas utilisée !**



Opel Astra Twin Top

06/2006 -

Ref. 1583

GENERAL INSTRUCTIONS:

MUST BE KEPT IN THE VEHICLE

Fitting :

- Make sure that the tow bar has not been damaged during transport and it is the right reference for the vehicle.
- Read the fitting instruction before starting and follow them very precisely during the fitting.
- Present the tow bar under the car first to check if all points are right.
- If holes have to be drilled, check that no wires can be damaged, remove all soundproofing material, clean and protect the drilled holes with an anticorrosive product.
- If the vehicle is equipped with special bumpers (sport or tuning parts...) first contact the technical service of GDW to be sure that the tow bar can be fitted.

Guarantee :

- The indicated towing weight, "D" and "S" values may not be exceeded
- The tow bar has to be checked after 1.000 km and every year :
 - o All bolts should be checked and retightened if necessary
 - o Repair any damage to the paint finish
 - o Replace any damaged components
 - o Parts of the detachable tow bars must be kept well greased.

Use :

- **If the towing ball covers the number plate or the fog light, it must always be removed when no trailer is used.**

WICHTIGE RATSCHLÄGE :

IM FAHRZEUG BEWAHREN

Montage :

- Vor Anfang der Montage muss die Anhängerkupplung auf Transportschäden kontrolliert werden.
- Aufmerksam die Anbauanleitung zu Rate ziehen. Alle Anweisungen sollen beachtet werden.
- Erst die Anhängerkupplung und das Fahrzeug vergleichen, danach montieren.
- Vor dem Bohren der Löcher prüfen, ob anwesende Kabel nicht beschädigt werden können. Dröhnschutz und Unterbodenschutz entfernen. Gebohrte Löcher und Karosserieunterteile mit einer korrosionsfesten Farbe behandeln.
- Falls das Fahrzeug keine Standardstoßstangen hat (spezielle Serie, Sportausführungen, Tuning ...), muss die Aussparung nachgeprüft werden. Im Zweifelsfall, GDW kontaktieren.

Garantie :

- Die angegebene max. Anhängelast, "D" und "S" Wert, darf nicht überschritten werden.
- Nach 1.000 Km gebrauch und wenigstens 1 mal pro Jahr muss die Anhängerkupplung nachgeprüft werden :
 - o Alle Bolzenverbindungen nachprüfen und nachziehen, falls nötig.
 - o Beschädigung an der Farbe wiederherstellen.
 - o Falls die Anhängerkupplung durch eine extreme Belastung beschädigt wurde, muss diese ersetzt werden.
 - o Das innere Teil vom abnehmbaren System einfetten.

Gebrauch :

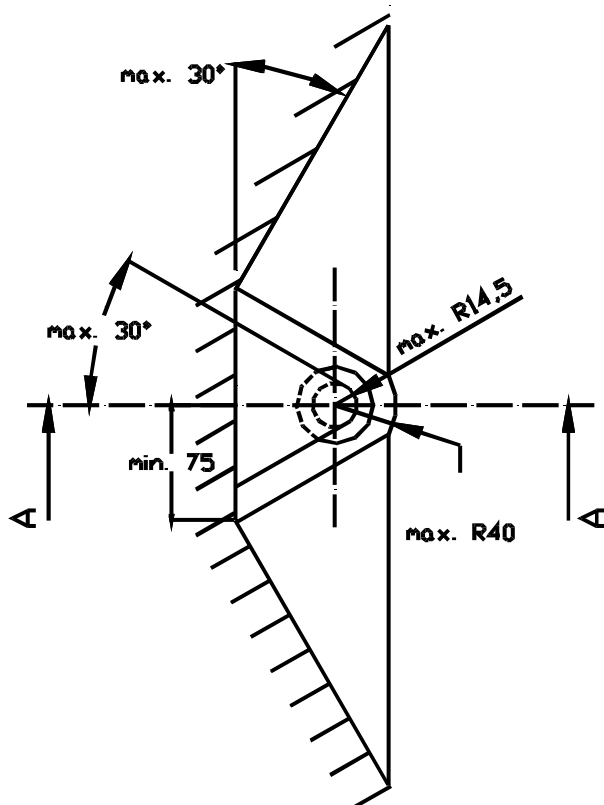
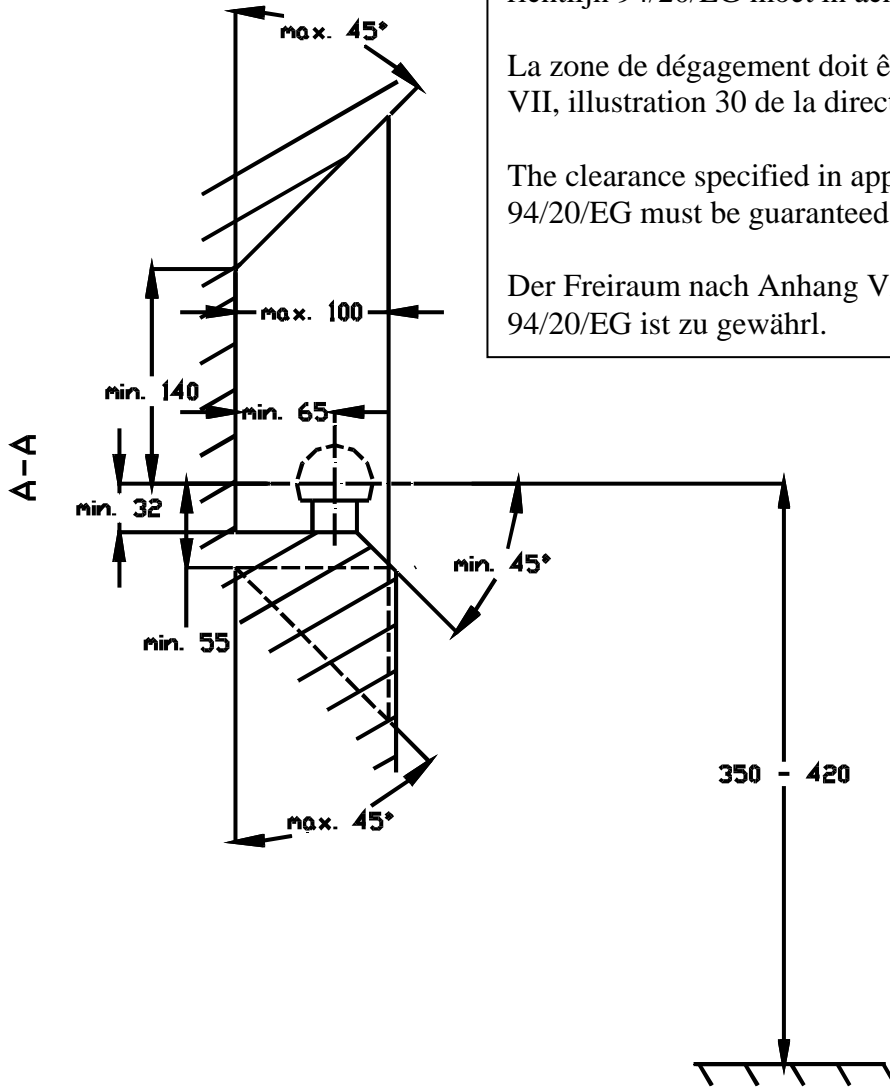
- **Falls die Kugel von der Anhängerkupplung das Kennzeichen oder den Nebelscheinwerfer ganz oder zum Teil verdeckt, muss diese bei Nichtgebrauch entfernt werden.**

De tussenruimte conform supplement VII, afbeelding 30 van de richtlijn 94/20/EG moet in acht worden genomen.

La zone de dégagement doit être garantie conformément à l'annexe VII, illustration 30 de la directive 94/20/CE.

The clearance specified in appendix VII, diagram 30 of guideline 94/20/EG must be guaranteed.

Der Freiraum nach Anhang VII, Abbildung 30 der Richtlinie 94/20/EG ist zu gewährleisten.



Bij toelaatbaar totaal gewicht van het voertuig
Pour poids total en charge autorisé du véhicule
At laden weight of the vehicle
Bei zulässigem Gesamtgewicht des Fahrzeuges